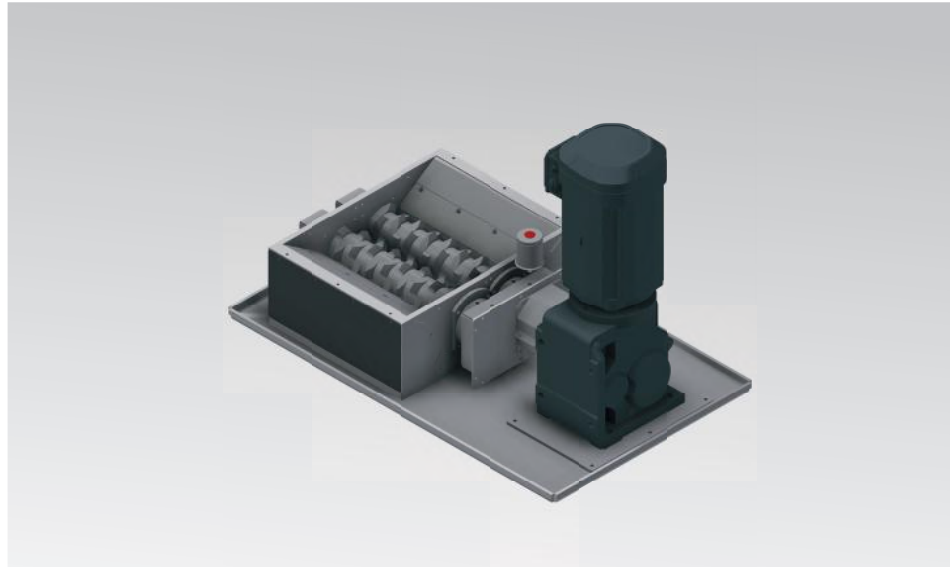


ERDWICH
ZWEIWELLEN-ZERKLEINERER

M400/2-400



Vorteile und besondere Merkmale

ERDWICH M400/2

■ Einfache Wartung:

| durch einzelseckte, austauschbare Messerscheiben am Schneidrotor

■ Einsparung von Betriebskosten:

| durch lange Standzeiten mit komplett durchgehärteten und dadurch mehrfach nachschleifbaren Messern

■ Durchsatz und Partikelgröße steuerbar:

| durch individuelle Steckmöglichkeiten der Messerscheiben auf dem Schneidrotor und individuelle Lochsiebgeometrien

| durch speziellen Eingriffswinkel der Messer optimales Einzugsverhalten und beste Zerkleinerungseffekte auch bei geringen Drehzahlen

■ Verarbeitung von feuchten Materialien möglich:

| durch außenliegende Wellenlagerung und integrierter Schottwand kein Eindringen von Mahlgut und flüssigen Materialien in die Lager

■ Geringe Geräusch- und Staubentwicklung:

| durch langsam laufenden Rotor

■ Individuelles Maschinenkonzept auch für kleinsten Raum:

| durch individuelle Schneidwerksvarianten und verschiedene Antriebskonzepte

■ Effizientes und sicheres Arbeiten:

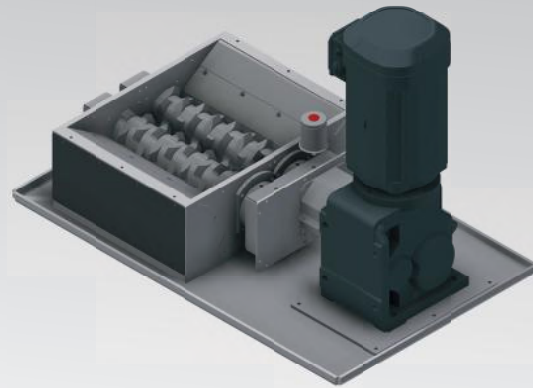
| durch SPS-Steuerung mit Reversier- und Abschaltautomatik zum Schutz der Maschine vor Beschädigung bei Überlast oder vor Massivteilen



ERDWICH
... SHREDDING UNLIMITED ...

ERDWICH
ZWEIWELLEN-ZERKLEINERER

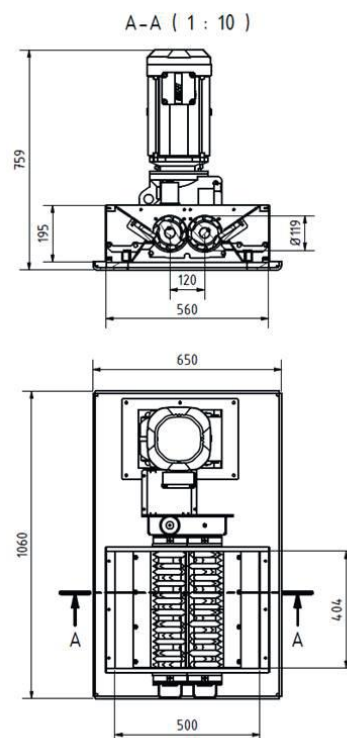
M400/2-400



Technische Daten

Typ	Anzahl der Wellen	Antriebsleistung	Schneidwerksgröße (LxB mm)	Gewicht in kg	Sieblochdurchmesser in mm	Messerbreite* in mm
M400/2-400	2	2,2 - 4,0 kW	400 x 500	300	15-25	20

Abmessungen:		
	Dimension	M400/2-400
Schneidwerkslänge	mm	404
Schneidwerksbreite	mm	500
Schneidwerkshöhe	mm	195
Gesamtlänge	mm	1060
Gesamtbreite	mm	560
Gesamthöhe	mm	759



Technische Änderungen vorbehalten.