

**HAMMERMÜHLE - HA 800**

**HOCHVERSCHLEISSFEST.  
UNWIDERSTEHEND.  
VOLL GEKAPSELT.**

**JEDE IHRER ANFORDERUNGEN  
IST BEI UNS IN BESTEN HÄNDEN.**

Als inhabergeführtes Unternehmen bieten wir Ihnen persönliche Beratung, kurze Reaktionszeiten und kundenspezifisch abgestimmte Lösungen. Selbstverständlich gepaart mit umfassendem Service und erstklassiger Qualität made in Bavaria.

Wir freuen uns auf Ihre Herausforderungen.

Willkommen bei ERDWICH!



**HAMMERMÜHLE - HA 800**



**JETZT IHRE  
PRODUKTIVITÄT  
STEIGERN!**

Die flexible Gestaltung des Rotor-Stator-Prinzips, angepasst an die verschiedenen aufzubereitenden Materialien, kann sowohl für den Materialaufschluss als auch für Verkugelungsmaschinen gebaut werden und bietet somit ein breit gefächertes Einsatzgebiet.

- Aufbereitung von Elektronikschrott als Vor- oder Nachstufe nach üblicher Reissertechnologie
- Verarbeitung von Aluminiumprofilen und Verbundstoffen
- Aufbereitung von Shredderleichtfraktion für anschließende Trennung
- Recycling von Leiterplatten, IC-Bausteinen und kleinem Elektronikequipment
- Vermahlung von Nichteisenverbundstoffen mit anschließender Verkuglung
- Verarbeitung von großvolumigen Metallspänen
- Aufbereitung von Reifendraht für anschließende Trennung von Gummi und Eisen
- Schlackenaufbereitung
- etc.

Dank der kompakten Bauweise und dem konstruktiven Aufbau glänzen ERDWICH Hammermühlen durch höchste Wirtschaftlichkeit und besonders feinem Materialaufschluss, was für die effektive Weiterverarbeitung von zentraler Bedeutung ist.

**Technische Vorteile**

- Hochverschleißfeste, individuell austauschbare Mahlwerkzeuge
- Unterschiedliche Hammer- und Schlägerformen
- Variable Rotorbestückung von 4 bis 8 Schlagreihen
- Prallplattenanordnungen und Anzahl der Schlägleisten anpassbar
- Geschlossene Bauweise ermöglicht staubfreien Betrieb und Inertisierungsmöglichkeit
- Hydraulisch schwenkbare Gehäusewand für leichten Zugang bei Wartungs- und Servicearbeiten
- Mechanischer Überlastschutz mit Störstoffauswurf
- SPS Steuerung mit Überlastschutz und optionaler Fu-Regelung



**ERDWICH ZERKLEINERUNGSSYSTEME GMBH**

Gewerbestraße 6  
D-86859 Iglting  
Tel.: +49 (0)8191 - 96 52 - 0  
Fax: +49 (0)8191 - 96 52 - 16  
E-Mail: infoline@erdwisch.de

[www.erdwisch.com](http://www.erdwisch.com)

**TOP-TECHNIK FÜR DIE SELEKTIVE  
AUFBEREITUNG HARTSPRÖDER MATERIALIEN!**

[www.erdwisch.com](http://www.erdwisch.com)

Made in Bavaria

## VORTEILE UND TECHNIK



### Hartspröde Materialien selektiv und effizient zerkleinern!

Die Entwicklung der eigenen Hammermühlentechnik basiert auf langjähriger Erfahrung in verschiedenen Anwendungen und daraus gewonnenen Erkenntnissen.

Viele Materialien lassen sich mit herkömmlicher Technik nur sehr schwer oder mit hohem Verschleiß aufschließen. Durch den Einsatz unterschiedlicher Werkzeuge sind wir in der Lage, ein sehr breites Spektrum an unterschiedlichsten Materialien auf-zubereiten.

Mit dem Einsatz verschiedener Rostkörbe können wir sowohl die Outputfraktionen in der Größe bestimmen als auch Verbundstoffe verkugeln. Unterschiedliche Rotordrehzahlen können auf das zu verarbeitende Material abgestimmt werden.

Die ausgereifte Schweißkonstruktion und das teilbare Maschinengehäuse ermöglichen einen schnellen und einfachen Zugang zu den Werkzeugen. Die zusätzlich eingebaute Hydraulik ermöglicht die Öffnung des Gehäuses ohne großen Aufwand.

Der Einbau unterschiedlicher Prallplatten erlaubt uns, die zu verarbeitenden Materialien in der Korngröße genauestens zu definieren. Durch die automatische Mahlbahnverstellung erreichen wir eine große Sicherheit gegenüber Fremdstoffen im Material, sodass die Prallwand bei zu hoher Belastung automatisch ausweichen kann.

Für die selektiven Herausforderungen im Leben.  
**ERDWICH Hammermühlen.**

#### INTEGRIERTER EXPLOSIONSSCHUTZ

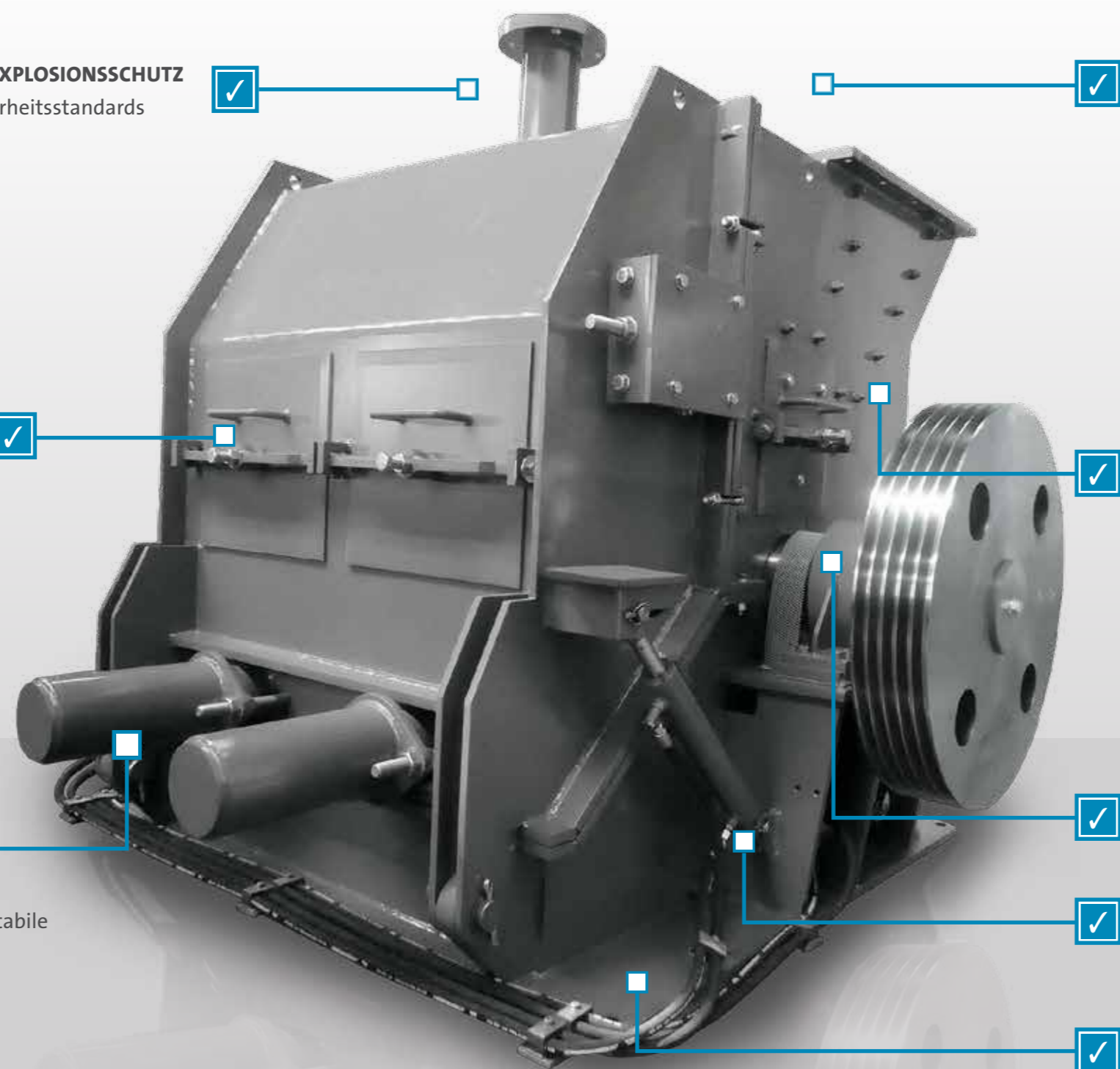
- Höchste Sicherheitsstandards

#### ÖFFNUNGEN FÜR MAHLPLATTEN- WARTUNG

- Direkter Zugang für schnelle Wartung

#### AUTOMATISCHE MAHLBAHNEN- VERSTELLUNG

- Überlastschutz durch stabile Federpakete



#### GEHÄUSE STAUB- UND GASDICHT AUSGEFÜHRT

- Spezielle Wellen- und Gehäuseabdichtung

#### DURCHSATZ DER PARTIKEL- GRÖSSE STEUERBAR

- Individuelle Einstellung der Mahlpaltöffnung und einfacher Wechsel der Mahlwerkzeuge
- Einstellbare Rotordrehzahl

#### GESCHÜTZTE, AUSSENLIEGENDE WELLENLAGERUNG

#### HYDRAULISCHE GEHÄUSE- ÖFFNUNG FÜR LEICHTE ZUGÄNGLICHKEIT

#### HYDRAULISCH AUSFAHRBARER SIEBKORB



Technische Daten	HA 800/1-1000	HA 800/1-1500	Abmessungen	HA 800/1-1000	HA 800/1-1500
Anzahl der Rotoren	1	1	Gesamtlänge A	2.100 mm	2.100 mm
Antriebsleistung	45–132 kW	45–132 kW	Gesamtbreite B	2.100 mm	2.600 mm
Rotordurchmesser	610 mm	610 mm	Gesamthöhe C	1.560 mm	1.560 mm
Gewicht	9.000 kg	13.000 kg	Schlagkreis D	800 mm	800 mm
Siebrostöffnung	8–100 mm	8–100 mm	Rotorlänge E	1.000 mm	1.500 mm

