

ERDWICH
DREIWELLEN-ZERKLEINERER

M-H480/3-750
M-H480/3-1000
M-H480/3-1250



Vorteile und besondere Merkmale ERDWICH M-H480/3

■ Einfache Wartung:

- | durch zentral, abschwenkbaren Siebkorb mit einzelnen Siebsegmenten
- | durch eingesteckte, austauschbare Messer, Distanzringe und Abstreifer

■ Einsparung von Betriebskosten:

- | durch lange Standzeiten mit komplett durchgehärteten und dadurch mehrfach nachschleifbaren Messern aus Spezialmesserstahl
- | durch zentral, abschwenkbaren Siebkorb mit einzelnen Siebsegmenten

■ Definierte Zerkleinerung

- | durch präzises Schneidwerk mit dem Material angepassten Schnittbreiten und Messerformen
- | durch individuelle Lochsiebgeometrien

■ Hohe Durchsatzleistung bei geringer Antriebsleistung:

- | durch eng tolerierte Schnittspalte, dadurch kraftsparende Zerkleinerung, ohne Klemmeffekte
- | durch Räumewelle für besten Selbstreinigungseffekt und verminderte Wellenbelastung
- | separate Antriebe jeweils für Schneidwellen und Räumewelle

■ Robust und Langlebig

- | durch großdimensionierte, gefräste Messerwellen
- | durch Getriebeauslegung mit hohen Betriebsfaktoren

■ Wirtschaftliches und sicheres Arbeiten

- | durch SPS-Steuerung mit Reversier- und Abschaltautomatik zum Schutz der Maschine vor Beschädigung bei Überlast oder vor Massivteilen

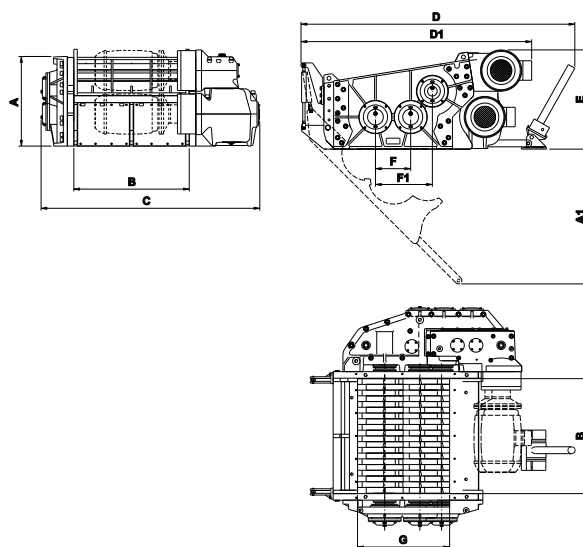
**ERDWICH**

... SHREDDING UNLIMITED ...

ERDWICH
DREIWELLEN-ZERKLEINERERM-H480/3-750
M-H480/3-1000
M-H480/3-1250

Typ	Anzahl der Wellen	Antriebsleistung	Schneidwerksgröße (LxB mm)	Gewicht in kg	Siebdurchmesser in mm	Messerbreite* in mm
M480/3-750	3	2 x 22,0 kW	758 x 815	5.635	60	50
M480/3-1000	3	2 x 22,0 kW	1008 x 815	5.840	60	50
M480/3-1200	3	2 x 22,0 kW	1258 x 815	6.350	60	50
H480/3-750	3	2 x 37,0 kW +1 x22,0 kW 2 x 37,0 kW	758 x 815	5.510	60	50
H480/3-1000	3	2 x 37,0 kW +1 x22,0 kW 2 x 37,0 kW	1008 x 815	5.720	60	50
H480/3-1200	3	2 x 37,0 kW +1 x22,0 kW 2 x 37,0 kW	1258 x 815	6.230	60	50

Abmessungen:				
	Dimension	M480/3-750 H480/3-750	M480/3-1000 H480/3-1000	M480/3-1200 H480/3-1200
Schneidwerkslänge B	mm	758	1008	1258
Schneidwerksbreite G	mm	815	815	815
Schneidwerkshöhe A	mm	785	785	785
Gesamtlänge C	mm	1660	1910	2160
Gesamthöhe E*	mm	870	870	870
Gesamtbreite D1	mm	2015	2015	2015
Gesamtbreite inkl. Handkurbel für abklappbaren Siebkorb D	mm	2395	2395	2395
Wellenabstand F	mm	307	307	307
Wellenabstand zu Räumervelle F1	mm	497	497	497



Technische Änderungen vorbehalten.