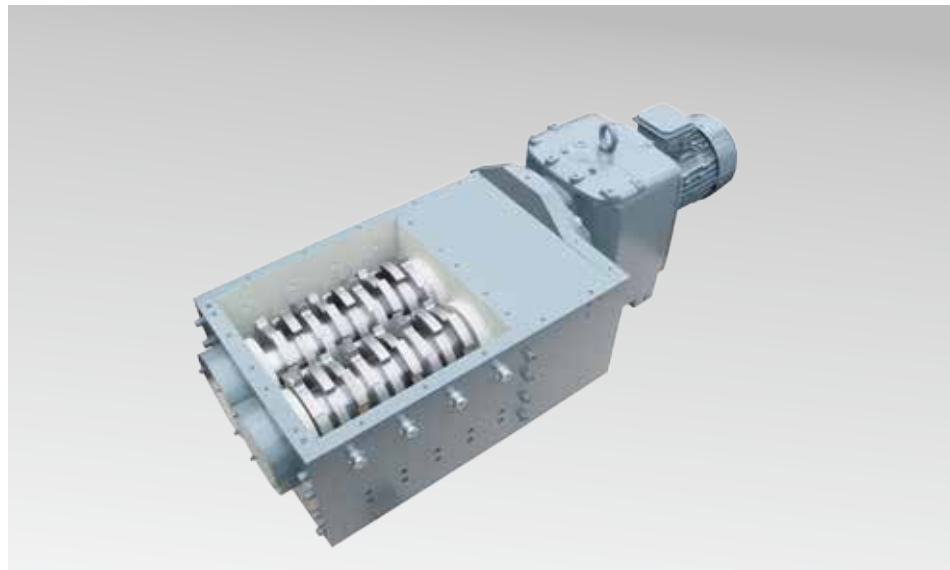


ERDWICH
ZWEIWELLEN-ZERKLEINERER

M350/2-330
M350/2-410



Vorteile und besondere Merkmale

ERDWICH M350/2

■ Einfache Wartung:

- | durch schnelle Zugänglichkeit zu den Messerwellen
- | durch einzelgesteckte, austauschbare Messer, Distanzringe und Abstreifer

■ Einsparung von Betriebskosten:

- | durch lange Standzeiten mit komplett durchgehärteten und dadurch mehrfach nachschleifbaren Messern aus Spezialmesserstahl

■ Effiziente Zerkleinerung

- | durch präzises Schneidwerk mit dem Material angepassten Messerformen
- | durch individuelle Steckmöglichkeiten der Messer auf 6-Kant-Welle für optimales Einzugsverhalten

■ Hohe Durchsatzleistung bei geringer Antriebsleistung:

- | durch engste Schnittspalte, dadurch kraftsparende Zerkleinerung, ohne Klemmeffekte
- | durch spezielle Abstreifersysteme mit Selbstreinigungseffekt

■ Robust und Langlebig

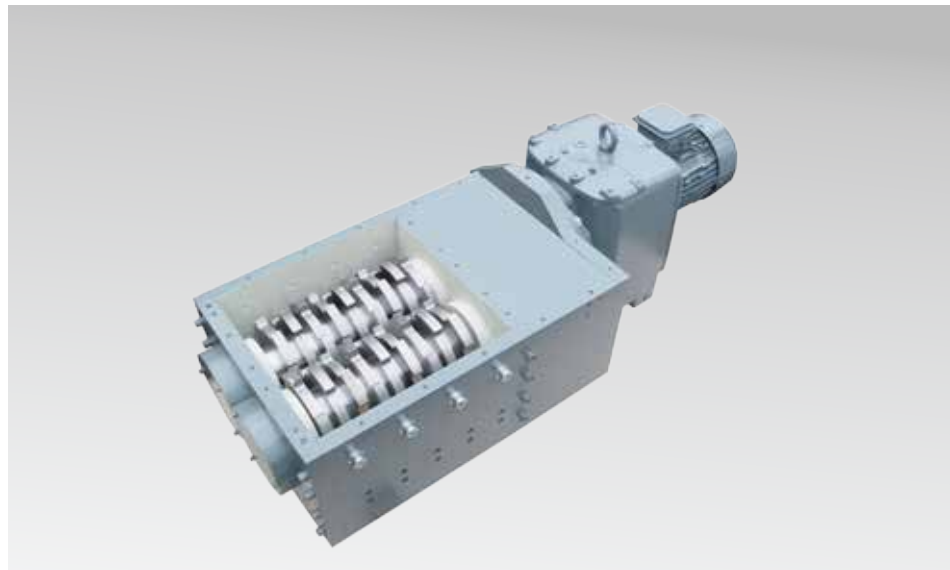
- | durch großdimensionierte, gefräste Messerwellen
- | durch Schottwände zum Schutz der Wellenlagerung vor flüssigen und aggressiven Materialien

■ Wirtschaftliches und sicheres Arbeiten

- | durch SPS-Steuerung mit Reversier- und Abschaltautomatik zum Schutz der Maschine vor Beschädigung bei Überlast oder vor Massivteilen

ERDWICH
ZWEIWELLEN-ZERKLEINERER

M350/2-330
M350/2-410



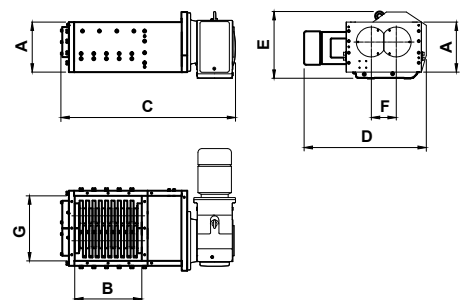
Technische Daten

Typ	Anzahl der Wellen	Antriebsleistung	Schneidwerksgröße (LxB mm)	Gewicht in kg	Sieblochdurchmesser in mm	Messerbreite* in mm
M350/2-330	2	2,2 - 4,0 kW	326 x 390	475	20 - 30	19
M350/2-410	2	2,2 - 4,0 kW	402 x 390	500	20 - 30	19

Abmessungen:			
	Dimension	M350/2-330	M350/2-410
Schneidwerkslänge B	mm	326	402
Schneidwerksbreite G	mm	390	390
Schneidwerkshöhe A	mm	298	298
Gesamtlänge C	mm	972	1048
Gesamtlänge C1	mm	1306	1382
Gesamtbreite D	mm	733	733
Gesamtbreite D1	mm	497	497
Gesamthöhe E	mm	400	400
Gesamthöhe E1	mm	405	405
Wellenabstand F	mm	150	150

Technische Änderungen vorbehalten.

KEGELRADTRIEBEMOTOR 3kW



STIRNRADTRIEBEMOTOR 3kW

