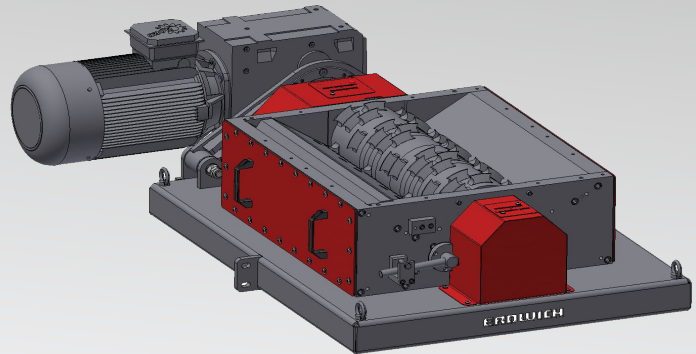


ERDWICH  
EINWELLEN-ZERKLEINERER

M700/1-600  
M700/1-900



### Vorteile und besondere Merkmale

## ERDWICH M700/1

#### ■ Einfache Wartung:

| durch einzeln gesteckte, austauschbare Messerscheiben am Schneidrotor

#### ■ Einsparung von Betriebskosten:

| durch lange Standzeiten mit komplett durchgehärteten und dadurch mehrfach nachschleifbaren Messern

#### ■ Durchsatz und Partikelgröße steuerbar:

| durch individuelle Steckmöglichkeiten der Messerscheiben auf dem Schneidrotor und individuelle Lochsiebgeometrien

| durch speziellen Eingriffswinkel der Messer optimales Einzugsverhalten und beste Zerkleinerungseffekte auch bei geringen Drehzahlen

#### ■ Verarbeitung von feuchten Materialien möglich:

| durch außenliegende Wellenlagerung und integrierter Schottwand kein Eindringen von Mahlgut und flüssigen Materialien in die Lager

#### ■ Geringe Geräusch- und Staubentwicklung:

| durch langsam laufenden Rotor

#### ■ Individuelles Maschinenkonzept auch für kleinsten Raum:

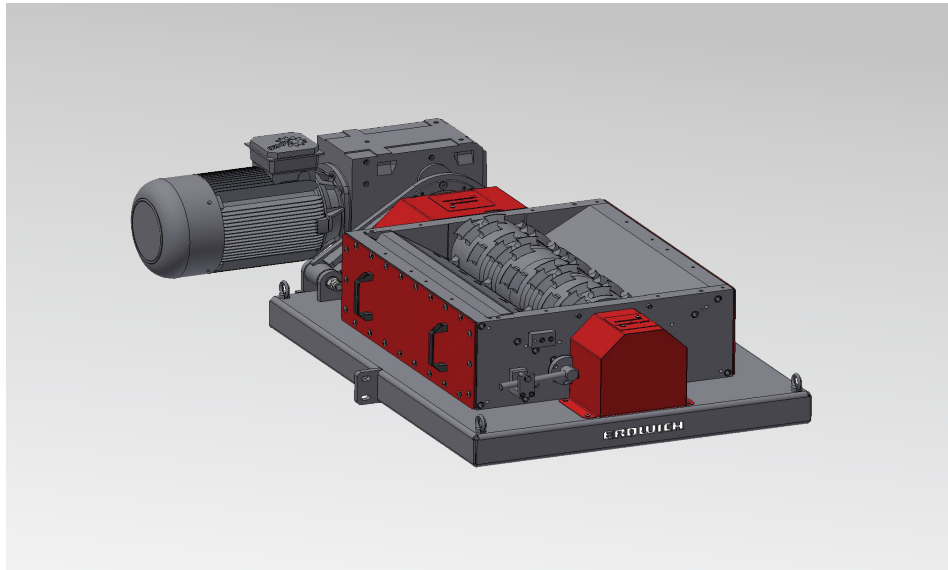
| durch individuelle Schneidwerksvarianten und verschiedene Antriebskonzepte

#### ■ Effizientes und sicheres Arbeiten:

| durch SPS-Steuerung mit Reversier- und Abschaltautomatik zum Schutz der Maschine vor Beschädigung bei Überlast oder vor Massivteilen

ERDWICH  
EINWELLEN-ZERKLEINERER

M700/1-600  
M700/1-900

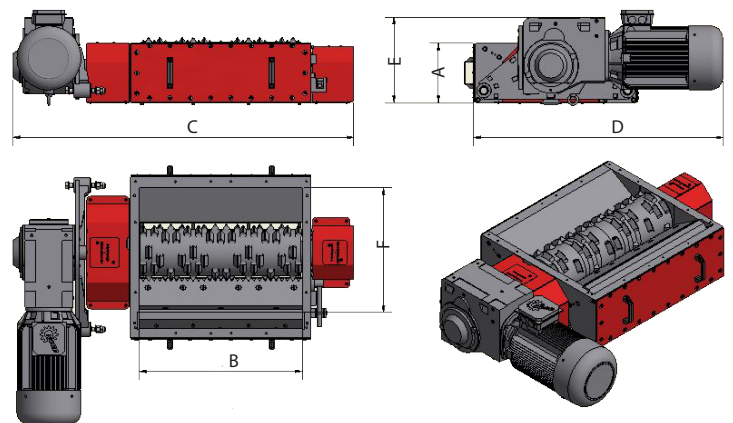


Technische Daten

Typ	Anzahl der Wellen	Antriebsleistung	Schneidwerksgröße (LxB mm)	Gewicht in kg	Sieblochdurchmesser in mm	Messerbreite* in mm
M700/1-600	1	7,5 - 30 kW	580x 670	1610	10 - 50	30
M700/1-900	1	7,5 - 30 kW	880 x 670	1850	10 - 50	30

Abmessungen:			
	Dimension	M700/1-600	M700/1-900
Schneidwerkslänge B	mm	580	880
Schneidwerksbreite F	mm	670	670
Schneidwerkshöhe A	mm	320	320
Gesamtlänge C	mm	1.544	1.844
Gesamtbreite D	mm	1.350	1.350
Gesamthöhe E	mm	462	462

Technische Änderungen vorbehalten.



Maße C, D und E variabel, je nach Antriebskonzept