

ERDWICH  
TROMMEL-SPÄNEZERKLEINERER

TSZ 1500  
TSZ 1500S



### Vorteile und besondere Merkmale

## ERDWICH Trommel-Spänezerkleinerer TSZ 1500(S)

#### ■ Flexibel:

- | Ideale Lösung bei kleinerem bis mittlerem Späneaufkommen
- | Beschickung mit unterschiedlichen Spänebehältern möglich

#### ■ Optimale Materialzuführung:

- | Rotierende Trommel ermöglicht eine kontinuierliche und gleichmäßige Zufuhr der Späne zum Schneidwerk

#### ■ Absolute Prozesssicherheit:

- | Einwellen-Technik mit doppelter Störstoffauswurfklappe sorgt für reibungslosen Anlagenbetrieb auch mit hohem Anteil an Massivteilen im Späneaufkommen

#### ■ Sicherer Störstofftrennung:

- | Automatische Trennung der Störstoffe vom Materialstrom in Störstoffbehälter, sowie Austrag der Späne in den untergebauten Späneförderer

#### ■ Einfache Wartung:

- | Durch herausziehbares Schneidwerk mit eingesteckten, austauschbaren Messerscheiben am Schneidrotor

#### ■ Effizientes und sicheres Arbeiten:

- | Durch SPS-Steuerung mit Überlastschutz zum Schutz der Maschine vor Überfüllung oder Massivteilen



**ERDWICH**  
... SHREDDING UNLIMITED ...

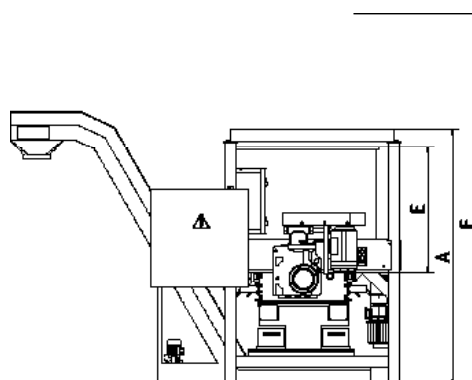
ERDWICH  
TROMMEL-SPÄNEZERKLEINERER

TSZ 1500  
TSZ 1500S



Typ	Anzahl der Rotoren	Antriebsleistung	Rotorlänge / Durchmesser (mm)	Gewicht in kg	Schnittbreite* in mm
TSZ1500	1	9,2 kW	575 x Ø 242	1.380	25
TSZ1500S	1	5,5 kW	575 x Ø 242	1.590	25

Abmessungen:		
	Dimension	TSZ1500(S)
Gesamtlänge C	mm	2.000
Gesamthöhe A	mm	2.620
Gesamtbreite B	mm	2.275
Trommeldurchmesser D	mm	1.500
Trommelhöhe E	mm	1.300
Mindest Hallenhöhe F	mm	4.200



\*Standardausführung

Technische Änderungen vorbehalten.

