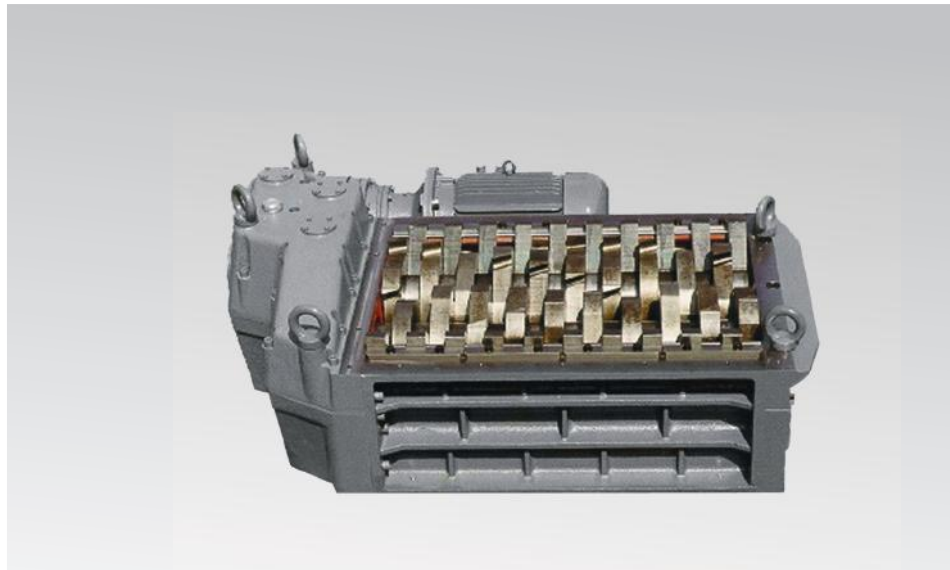


ERDWICH  
ZWEIWELLEN-ZERKLEINERER

M468/2-750

M468/2-1000

M468/2-1250



## Vorteile und besondere Merkmale

### ERDWICH M468/2

#### ■ Einfache Wartung:

- | durch schnelle Zugänglichkeit zu den Messerwellen
- | durch einzelgesteckte, austauschbare Messer, Distanzringe und Abstreifer

#### ■ Einsparung von Betriebskosten:

- | durch lange Standzeiten mit komplett durchgehärteten und dadurch mehrfach nachschleifbaren Messern aus Spezialmesserstahl

#### ■ Effiziente Zerkleinerung:

- | durch präzises Schneidwerk mit dem Material angepassten Messerformen
- | durch individuelle Steckmöglichkeiten der Messer auf 6-Kant-Welle für optimales Einzugsverhalten

#### ■ Hohe Durchsatzleistung bei geringer Antriebsleistung:

- | durch eng tolerierte Schnittspalte, dadurch kraftsparende Zerkleinerung, ohne Klemmeffekte
- | durch spezielle Abstreifersysteme mit Selbstreinigungseffekt

#### ■ Robust und Langlebig:

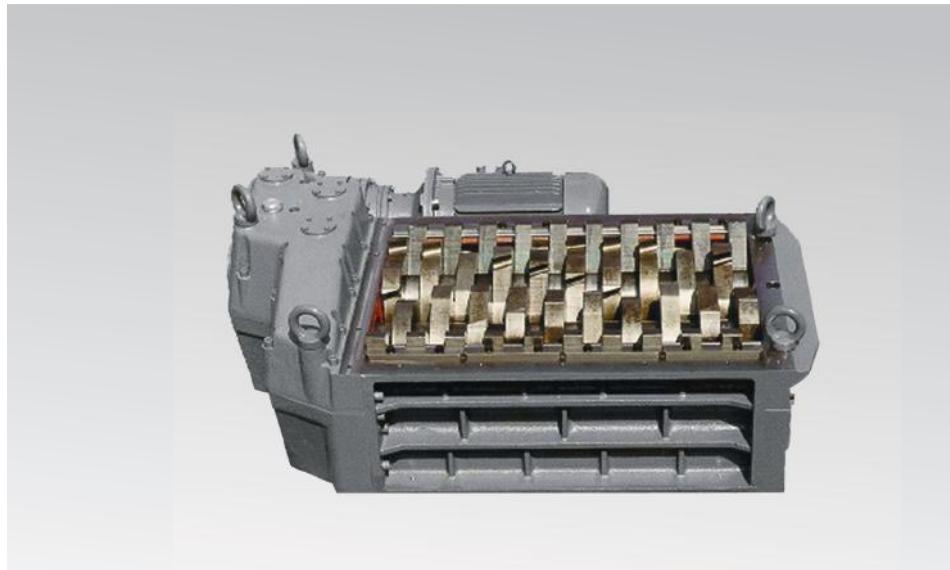
- | durch großdimensionierte, gefräste Messerwellen
- | durch Schottwände zum Schutz der Wellenlagerung vor flüssigen und aggressiven Materialien (option)
- | durch Getriebeauslegung mit hohen Betriebsfaktoren

#### ■ Wirtschaftliches und sicheres Arbeiten:

- | durch SPS-Steuerung mit Reversier- und Abschaltautomatik zum Schutz der Maschine vor Beschädigung bei Überlast oder vor Massivteilen

ERDWICH  
ZWEIWELLEN-ZERKLEINERER

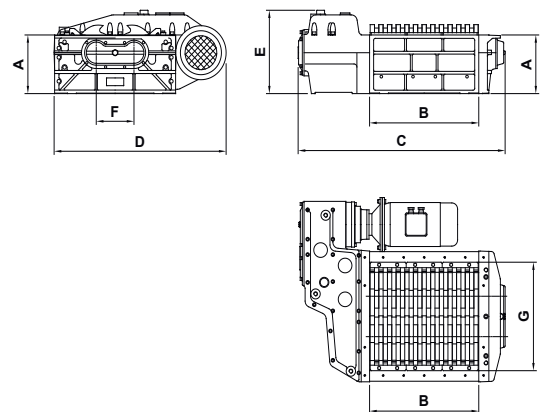
M468/2-750  
M468/2-1000  
M468/2-1250



### Technische Daten

Typ	Anzahl der Wellen	Antriebsleistung	Schneidwerksgröße (LxB mm)	Gewicht in kg	Messerbreite* in mm
M468/2-720	2	15,0 - 18,5 kW	758 x 642	2.100	30
M468/2-1000	2	15,0 - 18,5 kW	1.008 x 642	2.425	30
M468/2-1250	2	15,0 - 18,5 kW	1.258 x 642	2.685	50

Abmessungen:				
	Dimension	M468/2-720(S)*	M468/2-1000(S)*	M468/2-1250(S)*
Schneidwerkslänge B	mm	758	1008	1258
Schneidwerksbreite G	mm	700	700	700
Schneidwerkshöhe A	mm	380	380	380
Gesamtlänge C	mm	1637	1687	1937
Gesamthöhe E*	mm	540	540	540
Gesamtbreite D	mm	1194	1194	1194
Wellenabstand F	mm	262	262	262



\* Schottwandausführung

Technische Änderungen vorbehalten.